

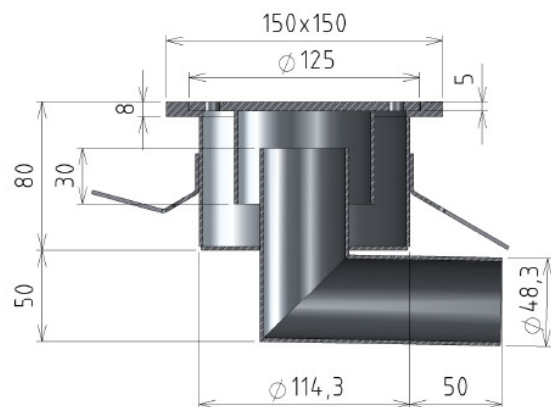


SIPHONS DE SOL INOX à panier CUVE RONDE



Série 110K

▶ Série RL110CK



Les siphons de sol inox à cloche série 110K sont utilisés pour l'évacuation des déchets liquides dans les locaux de type sociaux ou sanitaires.

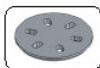



Grace à leur taille réduite, ils sont particulièrement adaptés aux travaux de rénovation ou sur les planchers à l'étage.

Débit	25 L/min
Diamètre évacuation	Ø 48 mm
Garde d'eau	30 mm
Fil d'eau	130 mm
Types de localisation	Locaux sociaux, sanitaires

▶ Modèles disponibles

Modèles disponibles	Charge Impact	Références des siphons
Siphon standard 	500 daN Ø75 mm	Réf. RL110CK

Autres siphons disponibles

Siphon grille renforcée 	500 daN Ø75 mm	Réf. RL110CKR
Siphon inviolable 	500 daN Ø75 mm	Réf. RL110CKV
Siphon étanche 	850 daN Ø75 mm	Réf. RL110CKJ
Siphon inviolable étanche 	850 daN Ø75 mm	Réf. RL110CKJV

▶ Options



Evacuation sécurisée



Fabrication inox 316L