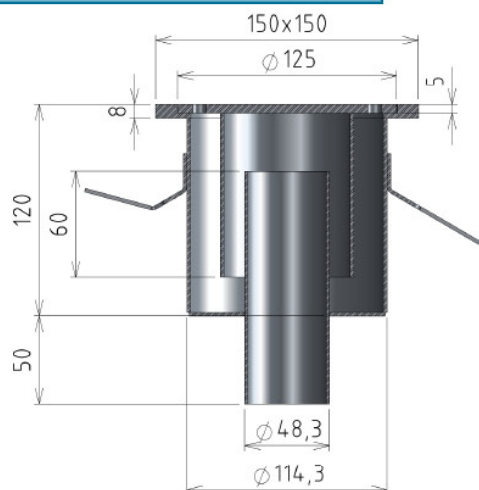




SIPHONS DE SOL INOX à cloche CUVE RONDE

Série 110

▶ Série R110C



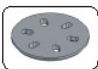



Les siphons de sol inox à cloche série 110 sont utilisés pour l'évacuation des déchets liquides dans les locaux de type sociaux ou sanitaires.

Débit	27 L/min
Diamètre évacuation	Ø 48 mm
Garde d'eau	60 mm
Types de localisation	Locaux sociaux, sanitaires

▶ Modèles disponibles

Modèle	Charge Impact	Références des siphons
Siphon standard 	500 daN Ø75 mm	Réf. R110C

Autres siphons disponibles

Siphon grille renforcée 	850 daN Ø75 mm	Réf. R110CR
Siphon inviolable 	500 daN Ø75 mm	Réf. R110CV
Siphon étanche 	850 daN Ø75 mm	Réf. R110CJ
Siphon inviolable étanche 	850 daN Ø75 mm	Réf. R110CJV

▶ Options



E+

Evacuation sécurisée



Fabrication inox 316L