

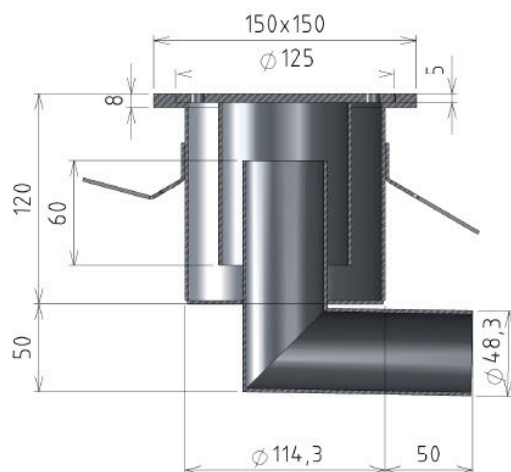


SIPHONS DE SOL INOX à panier CUVE RONDE



Série 110

▶ Série RL110C







Les siphons de sol inox à cloche série 110 sont utilisés pour l'évacuation des déchets liquides dans les locaux de type sociaux ou sanitaires.

Débit	25 L/min
Diamètre évacuation	Ø 48 mm
Garde d'eau	60 mm
Fil d'eau	200 mm
Types de localisation	Locaux sociaux, sanitaires

▶ Modèles disponibles

Modèle	Charge Impact	Références des siphons
Siphon standard 	500 daN Ø75 mm	Réf. RL110C

Autres siphons disponibles

Siphon grille renforcée 	500 daN Ø75 mm	Réf. RL110CR
Siphon inviolable 	500 daN Ø75 mm	Réf. RL110CV
Siphon étanche 	850 daN Ø75 mm	Réf. RL110CJ
Siphon inviolable étanche 	850 daN Ø75 mm	Réf. RL110CJV

▶ Options



Evacuation sécurisée

E+



Fabrication inox 316L