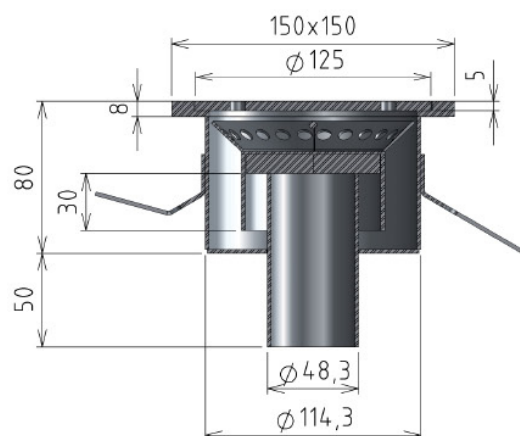




# SIPHONS DE SOL INOX à cloche CUVE RONDE

## Série 110

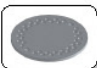
### ▶ Série R110P



Les siphons de sol inox à cloche série 110 sont utilisés pour l'évacuation des déchets liquides dans les locaux de type sociaux ou sanitaires. Leur faible encombrement est adapté pour une pose à l'étage ou en rénovation.

|                       |                            |
|-----------------------|----------------------------|
| Débit                 | 27 L/min                   |
| Diamètre évacuation   | Ø 48 mm                    |
| Garde d'eau           | 30 mm                      |
| Types de localisation | Locaux sociaux, sanitaires |
| Panier à déchets      | Oui, avec cloche           |

### ▶ Modèles disponibles

|                 |   | Charge Impact     | Références des siphons |
|-----------------|---|-------------------|------------------------|
| Siphon standard |  | 500 daN<br>Ø75 mm | Réf. <b>R110P</b>      |

### Autres siphons disponibles

|                         |   |                   |                    |
|-------------------------|---|-------------------|--------------------|
| Siphon grille renforcée |  | 850 daN<br>Ø75 mm | Réf. <b>R110PR</b> |
|-------------------------|---|-------------------|--------------------|

### ▶ Options



E+

Evacuation sécurisée



Fabrication inox 316L