

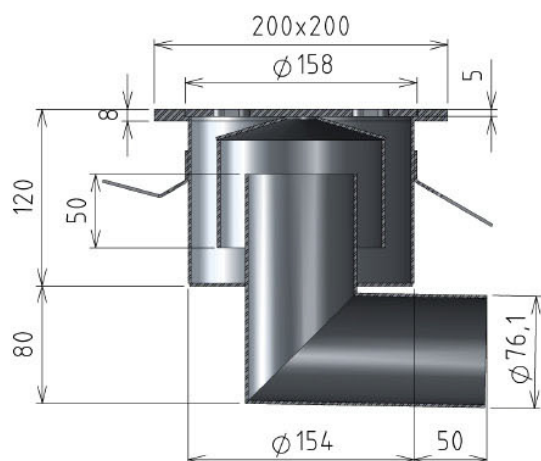


SIPHONS DE SOL INOX à cloche CUVE RONDE

Série 160



▶ Série RL160C



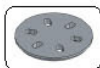




Les siphons inox à cloche série RL160C sont utilisés pour l'évacuation des déchets liquides.

Débit	75 L/min
Diamètre évacuation	Ø 76 mm
Garde d'eau	50 mm
Fil d'eau	200 mm
Types de localisation	Locaux sociaux - couloirs labos GMS, chais...

▶ Modèles disponibles

Modèle	Charge Impact	Références des siphons
Siphon standard 	500 daN Ø110 mm	Réf. RL160C

Autres siphons disponibles

Siphon grille renforcée 	850 daN Ø110mm	Réf. RL160CR
Siphon grille sécurisée (grille à trous ø 8mm) 	500 daN Ø110mm	Réf. RL160CT
Siphon charge lourde 	1300 daN Ø110mm	Réf. RL160CRP
Siphon inviolable 	500 daN Ø110mm	Réf. RL160CV
Siphon étanche 	1500 daN Ø110mm	Réf. RL160CJ

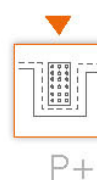
▶ Options



Evacuation sécurisée



Fabrication inox 316L



Panier dans l'évacuation