

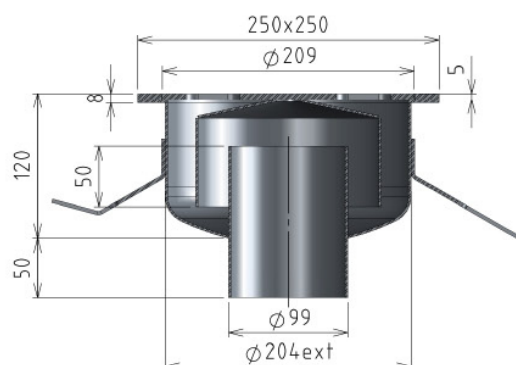


SIPHONS DE SOL INOX à panier CUVE RONDE



Série 200

▶ Série R200CB



Les siphons inox à cloche série R200CB sont utilisés pour l'évacuation des déchets liquides dans les locaux de type industriel.

La forme arrondie du fond de cuve permet un nettoyage plus facile en minimisant les zones de rétentions.

Débit	120 L/min
Diamètre évacuation	Ø 99 mm
Garde d'eau	50 mm
Types de localisation	Laiteries, fromageries, labos GMS...

▶ Modèles disponibles

Modèle	Charge Impact	Références des siphons
Siphon standard	450 daN Ø110 mm	Réf. R200CB

Autres siphons disponibles

Siphon grille renforcée	750 daN Ø110mm	Réf. R200CBR
Siphon grille sécurisée (grille à trous ø 8mm)	450 daN Ø110mm	Réf. R200CBT
Siphon charge lourde	1150 daN Ø110mm	Réf. R200CBRP
Siphon inviolable	450 daN Ø110mm	Réf. R200CBV
Siphon étanche	1250 daN Ø110mm	Réf. R200CBJ

▶ Options



E+

Evacuation sécurisée



316L

Fabrication inox 316L



P+

Panier dans l'évacuation