

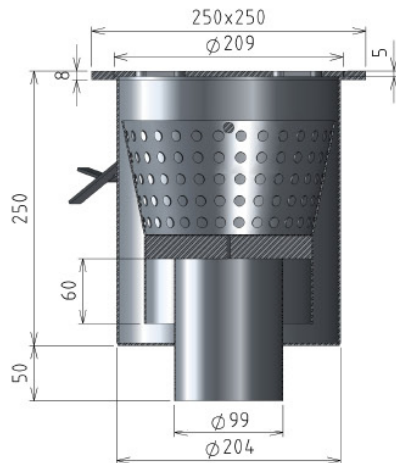


SIPHONS DE SOL INOX à panier CUVE RONDE

Série 200

▶ Série R200P

Les siphons inox à cloche série R200P sont utilisés pour l'évacuation des déchets liquides dans les locaux de type industriel.

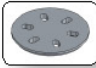

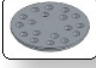



Débit	120 L/min
Diamètre évacuation	Ø 99 mm
Garde d'eau	60 mm
Capacité panier	2,5 L
Types de localisation	Salles de préparation, cuisines, chais...

▶ Modèles disponibles

		Charge Impact	Références des siphons
Siphon standard		450 daN Ø110 mm	Réf. R200P

Autres siphons disponibles

Siphon grille renforcée		750 daN Ø110mm	Réf. R200PR
Siphon grille sécurisée (grille à trous ø 8mm)		450 daN Ø110mm	Réf. R200PT
Siphon charge lourde		1150 daN Ø110mm	Réf. R200PRP
Siphon inviolable		450 daN Ø110mm	Réf. R200PV

▶ Options



E+

Evacuation sécurisée



Fabrication inox 316L