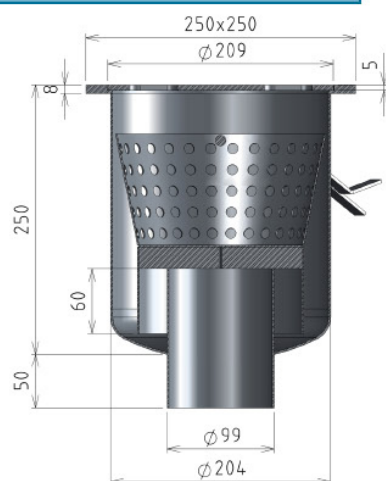




# SIPHONS DE SOL INOX à panier CUVE RONDE

## Série 200

### ▶ Série R200PB



Les siphons de sol inox à panier série 200 sont utilisés pour l'évacuation des déchets solides moyens dans les locaux de type industriel.

La forme arrondie du fond de cuve permet un nettoyage plus facile en minimisant les zones de rétentions.

Débit	120 L/min
Diamètre évacuation	Ø 99 mm
Garde d'eau	60 mm
Capacité panier	2,5 L
Types de localisation	Salles de préparation, fromageries, chais...

### ▶ Modèles disponibles

		Charge Impact	Références des siphons
Siphon standard		450 daN Ø110 mm	Réf. <b>R200PB</b>

### Autres siphons disponibles

Siphon grille renforcée		750 daN Ø110mm	Réf. <b>R200PBR</b>
Siphon grille sécurisée (grille à trous ø 8mm)		450 daN Ø110mm	Réf. <b>R200PBT</b>
Siphon charge lourde		1150 daN Ø110mm	Réf. <b>R200PBRP</b>
Siphon inviolable		450 daN Ø110mm	Réf. <b>R200PBV</b>

### ▶ Options



E+

Evacuation sécurisée



Fabrication inox 316L