

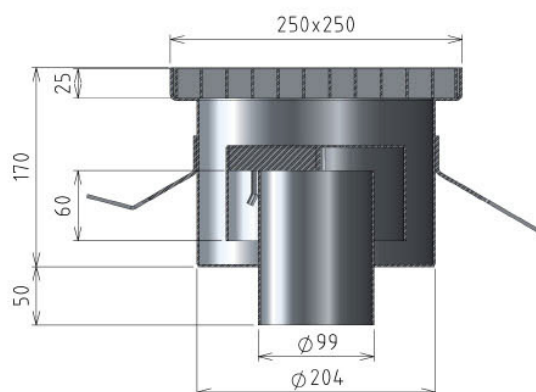
SIPHONS DE SOL INOX

CUVE RONDE - GRILLE CARRÉE

Série RC 200

▶ Série RC200C

Les siphons inox à cloche série RC200 sont utilisés pour l'évacuation des déchets liquides avec un débit important.



Débit	120 L/min
Diamètre évacuation	Ø 99 mm
Garde d'eau	60 mm
Types de localisation	GMS, cuisines, salles de préparation...

▶ Modèles disponibles

			Charge Impact	Références des siphons
Siphon standard Grille caillebotis inox		G2	150 daN Ø150 mm	Réf. RC200CG2

Autres siphons disponibles

Siphon grille tôle pliée		G3	250 daN Ø150mm	Réf. RC200CG3
Siphon grille polyester		G4	150 daN Ø150mm	Réf. RC200CG4

▶ Options



E+

Evacuation sécurisée



Fabrication inox 316L



P+

Panier dans l'évacuation