

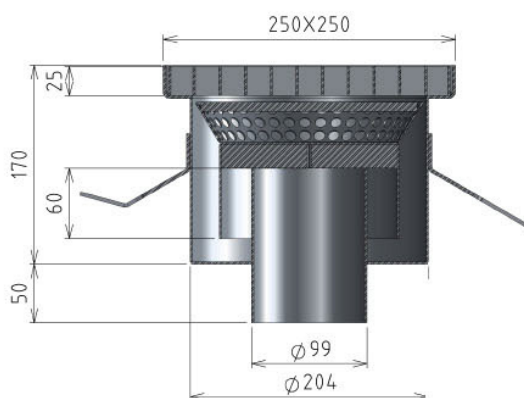


# SIPHONS DE SOL INOX à panier CUVE RONDE - GRILLE CARRÉE



## Série RC 200

### Série RC200P



Les siphons inox à panier série RC200 sont utilisés pour l'évacuation des déchets solides avec un débit important.

Débit	120 L/min
Diamètre évacuation	Ø 99 mm
Garde d'eau	60 mm
Capacité panier	1,5 L
Types de localisation	Salles de préparation, cuisines, GMS...

### Modèles disponibles

Modèle	Charge Impact	Références des siphons
Siphon standard Grille caillebotis inox	G2	Réf. <b>RC200PG2</b>

### Autres siphons disponibles

Siphon grille tôle pliée	G3	Réf. <b>RC200PG3</b>
Siphon grille polyester	G4	Réf. <b>RC200PG4</b>

### Options



E+

Evacuation sécurisée



Fabrication inox 316L