

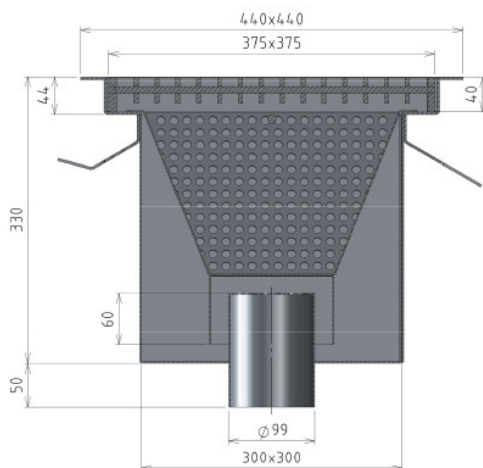


SIPHONS DE SOL INOX à panier CUVE CARRÉE

Série 300



Série C300



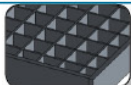



Les siphons de sol inox à panier à cuve carrée de la série 300 sont utilisés pour l'évacuation des déchets solides très importants.

Débit	120 L/min
Diamètre évacuation	Ø 99 mm
Garde d'eau	60 mm
Capacité panier	9 L
Types de localisation	Abattoirs, salles de découpe, boyauderies

Modèles disponibles

			Charge Impact	Références des siphons
Siphon standard Grille à barreaudage		G1	650 daN Ø250 mm	Réf. C300G1

Autres siphons disponibles

Siphon grille caillebotis		G2	150 daN Ø250mm	Réf. C300G2
Siphon grille gros débit		G5	700 daN Ø250mm	Réf. C300G5
Siphon grille fort passage		G6	1000 daN Ø250mm	Réf. C300G6
Siphon grille anti-dérapante		G7	650 daN Ø250mm	Réf. C300G7

Options



Evacuation sécurisée

E+



Fabrication inox 316L