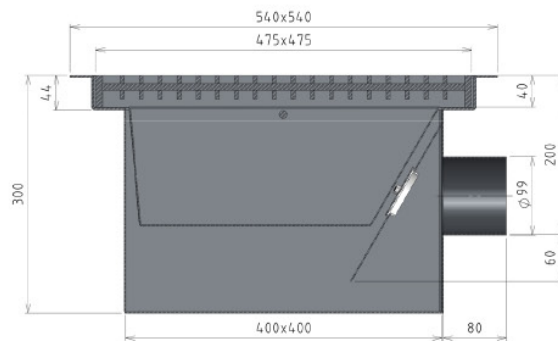


SIPHONS DE SOL INOX à panier CUVE CARRÉE

Série 400



Série CL400



Les siphons de sol inox à panier à cuve carrée de la série 400 sont utilisés pour l'évacuation des déchets solides très importants.

Débit	120 L/min
Diamètre évacuation	Ø 99 mm
Garde d'eau	60 mm
Fil d'eau	200 mm
Capacité panier	19 L
Types de localisation	Abattoirs, salles de découpe, boyauderies

Modèles disponibles

			Charge Impact	Références des siphons
Siphon standard Grille à barreaudage		G1	650 daN Ø250 mm	Réf. CL400G1

Autres siphons disponibles

Siphon grille caillebotis		G2	150 daN Ø250mm	Réf. CL400G2
Siphon grille fort passage		G6	1000 daN Ø250mm	Réf. CL400G6
Siphon grille anti-dérapante		G7	650 daN Ø250mm	Réf. CL400G7

Options



E+

Evacuation sécurisée



Fabrication inox 316L