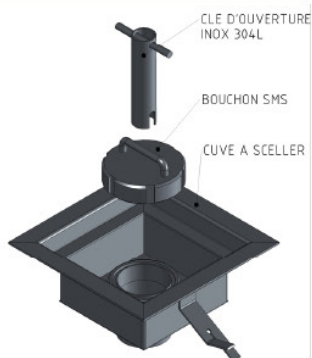




# SIPHONS DE SOL INOX pour pédiluve, à sceller



## Série SPC



Siphon de fond de pédiluve avec cuve carrée permettant d'adapter tout type de grille de siphon carré type C200.

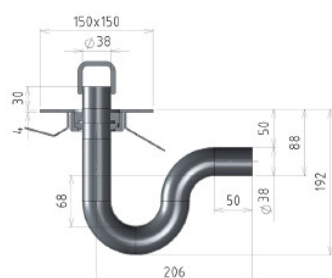
Options



E+



## Série SPH



Siphon de fond de pédiluve avec système de tube surverse démontable.

- Colerette d'étanchéité et pattes de scellement.
- Evacuation horizontale Ø38.

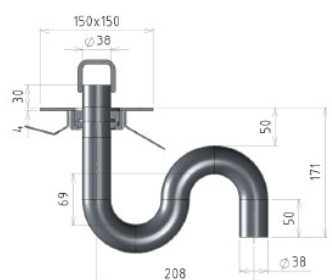
Options



E+



## Série SPV



Siphon de fond de pédiluve avec système de tube surverse démontable.

- Colerette d'étanchéité et pattes de scellement.
- Evacuation verticale Ø38.

Options



E+



Retrouvez en page 59 du catalogue pour les pédiluves