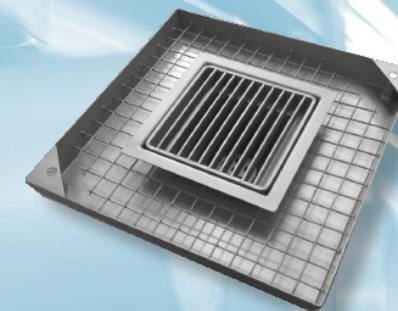


## CADRES TAMPON DE SOL INOX

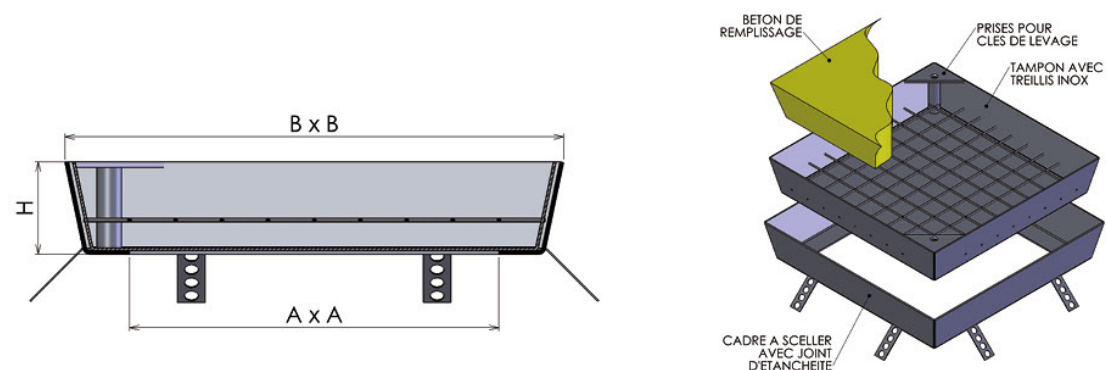


## CADRES TAMPON DE SOL INOX



### Série CT

Les cadres tampons Inox sont utilisés pour le contrôle des réseaux d'évacuation enterrés.



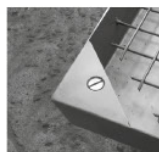
Réf.	A (mm)	B (mm)	H (mm)	Charge impact 100x100
CT470	400	540	70	2500 daN
CT570	500	640	70	2500 daN
CT410	400	540	100	3900 daN
CT510	500	640	100	3900 daN
CT610	600	740	100	3900 daN
CT710	700	840	100	3900 daN
CT810	800	940	100	3900 daN

#### Quelques précautions à prendre lors de la pose :

- Remplir le couvercle avec du béton en tenant compte de la hauteur du carrelage. Les platines de prises pour les clés de levage devront être protégées pendant cette opération.
- Mettre en place le cadre. Mettre en place le couvercle bétonné : ne jamais bétonner le cadre sans le couvercle en place dans celui-ci.



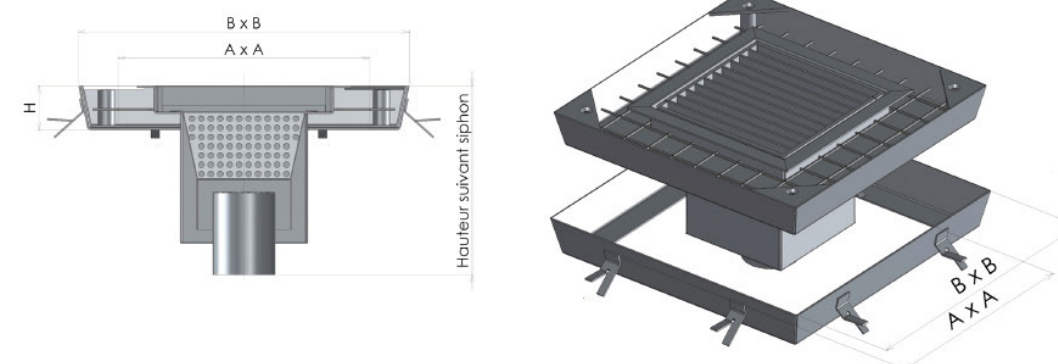
Clés de levage fournies



Verrouillage du cadre en option



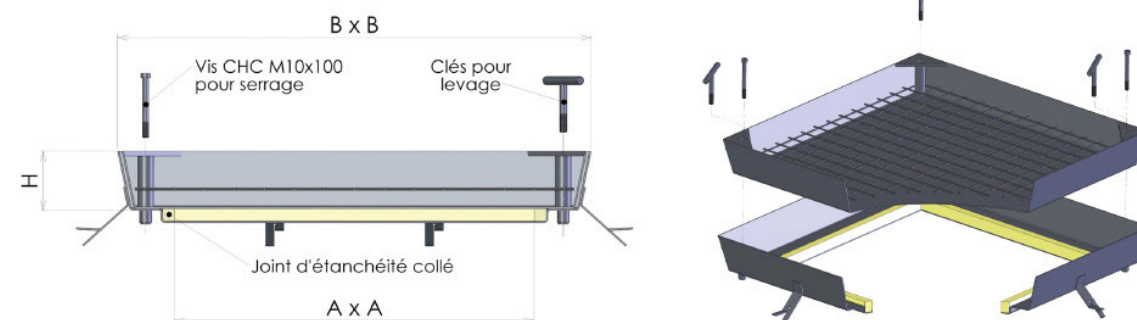
### Cadre Tampon avec siphon intégré



Les cadres tampon avec siphon intégré permettent la récupération des écoulements tout en autorisant la possibilité de visiter le réseau des canalisations.



### Cadre Tampon avec verrouillage



L'accès aux réseaux enterrés peut être sécurisé en choisissant l'option de verrouillage du tampon. L'étanchéité est assurée par un joint en fond de cadre acceptant les manœuvres d'ouverture régulières.

Hygiène des sols

Hygiène des sols