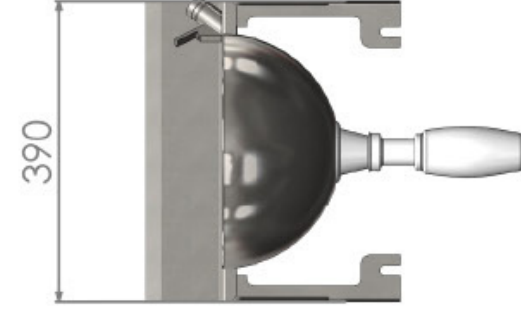
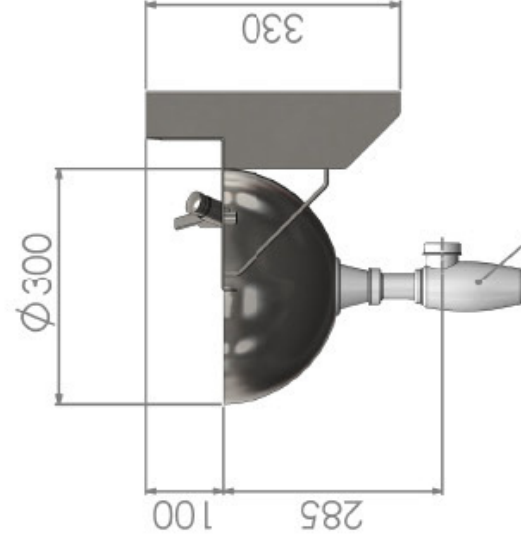
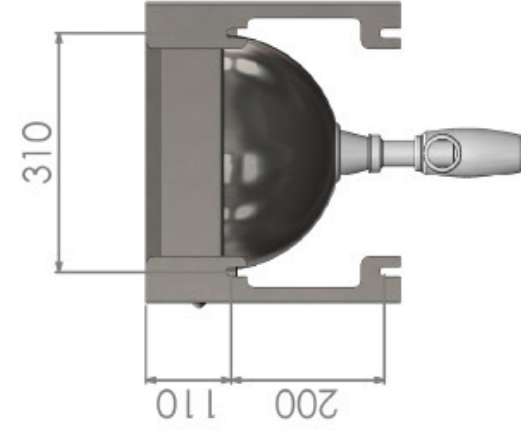




FONTAINE A BOIRE



Fontaine à boire



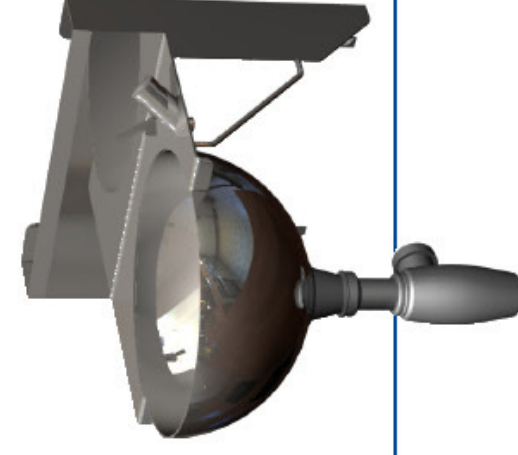
Siphon PVC blanc

Robinetterie de qualité supérieure

Rosace en inox

Cuve de forte épaisseur

Construction	Tôle Inox épaisseur 2,5 mm
Présentation	Microbillée
Cuve	Ø 300
Robinetterie	Laiton chromé tempo 7 s
Débit	6l/min
Arrivée d'eau	15/21 mâle fileté
Evacuation d'eau	40/49 mâle fileté



Options

- Sur pied
- Siphon laiton chromé ou inox
- Siphon col de cygne en inox
- Distributeur de papier
- Inox 316 L