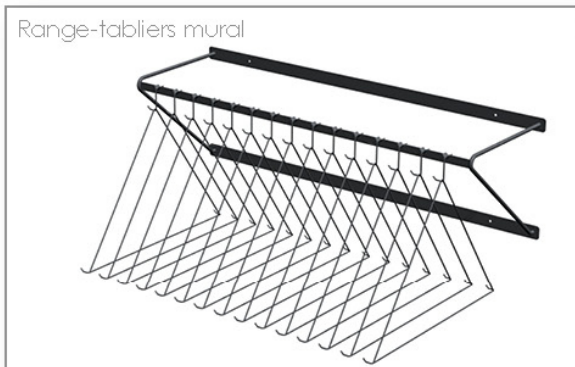




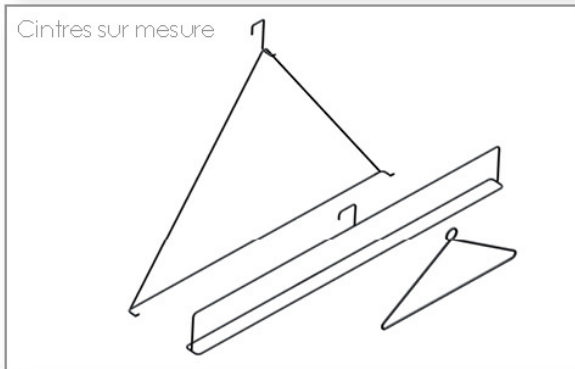
RANGE-TABLIERS



Range-tabliers mural



Cintres sur mesure



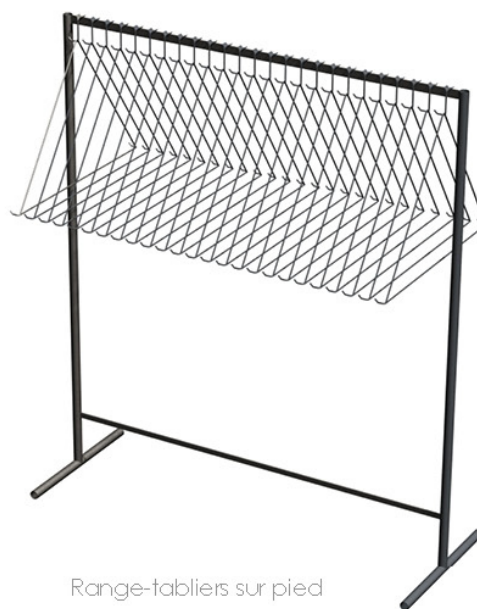
Range-tabliers sur chassis tôle



Construction	Inox 304L
Quantité de cintres	10 cintres/mètre

Nombre de cintres	Longueur totale
10 positions	1050 mm
15 positions	1550 mm
20 positions	2050 mm

Support pour cintres à tabliers, disponibles en fixation murale, sur pied ou chassis tôle.



Range-tabliers sur pied