



Protection de porte

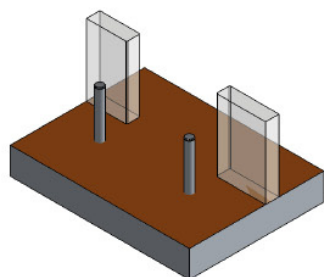
Construction	Inox 304L
Présentation	Microbillée
Fixation	Sur platine ou scellement

Protection

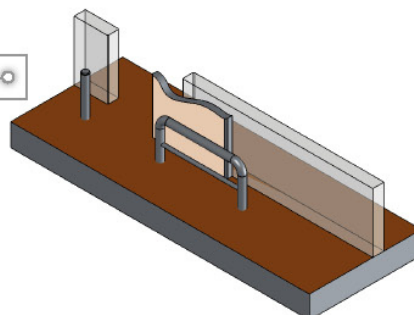
1 point



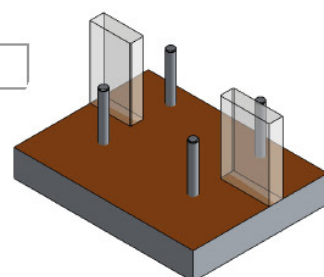
2 points



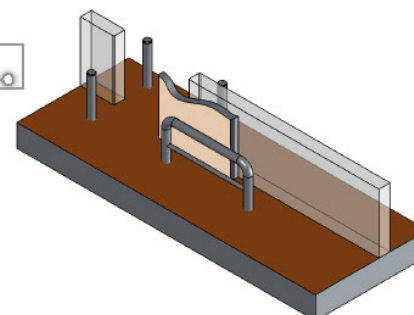
3 points



4 points



5 points



x Longueur à définir